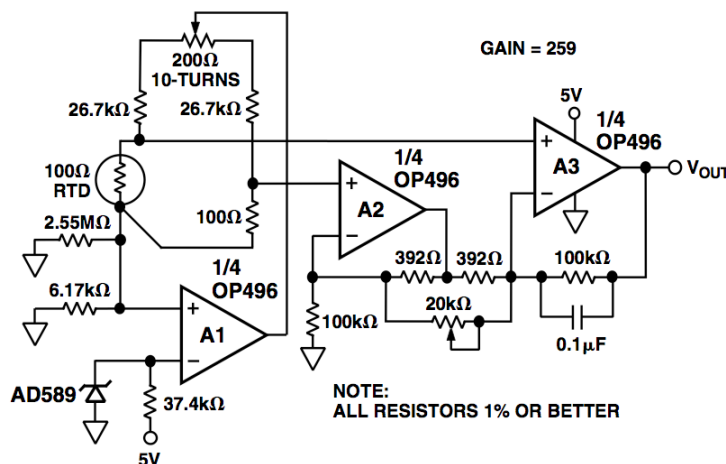


## TD n°3 : Amplificateur d'instrumentation à 2 AOPs

### Objectifs pédagogiques :

Amplificateur différentiel à 2 AOP → Calculs  
 Chaîne d'instrumentation → Découverte  
 Pont de Wheatstone → Utilisation

Le circuit suivant, réalisé avec 3 amplificateurs opérationnels, est chargé de conditionner une mesure de température, à partir d'une alimentation unique. Le capteur utilisé est une résistance variable avec la température (aussi appelée RTD : Resistance Temperature Detector). Le circuit AD589 fournit une référence de tension à 1,235 V. Il se comporte comme une diode Zener de tension Zener très précise, égale à 1.235 V.



Single Supply amplifier.

*Note : Une erreur s'est glissée dans le schéma (tiré de la fiche technique de l'amplificateur opérationnel OP496, de chez Analog Devices) : les entrées de l'ampli A1 sont inversées, car tel que le schéma est dessiné l'amplificateur fonctionne en non linéaire.*

1. Identifier sur le schéma le capteur et le pont de Wheatstone.
2. Calculer le courant  $I$  qui circule dans l'association de résistances en parallèle (  $2,55M\Omega$  et  $6,17k\Omega$ ), si on suppose que le potentiomètre 10 tours est en milieu de course. En considérant que les résistances ont une précision de 1%, que pensez vous de l'effet de la résistance de  $2,55M\Omega$ .
3. Quelle est la fonction du potentiomètre  $200\Omega$  ?
4. L'ensemble A2, A3 est une structure discrète d'amplificateur d'instrumentation. Calculer  $V_{out}$  en fonction de la tension de sortie du pont  $\epsilon = V_{3+} - V_{2+}$ . Dans cette question on ne tiendra pas compte des potentiomètres ni des capacités.
5. En déduire la conversion  $V_{out} \rightarrow T$  en  $^{\circ}C$  si on considère que l'équation de la RTD est :  $R = 100(1 + \alpha T)$  où  $\alpha = 0,00385/^{\circ}C$  et  $T$  est la température mesurée en  $^{\circ}C$ .
6. Si on tient maintenant compte de la capacité de  $0,1 \mu F$  en parallèle sur la résistance de  $100k\Omega$ , donner l'influence de cette capacité et quantifier la fréquence de coupure qu'il introduit. Pourquoi est-il souhaitable de réaliser cette fonction de filtrage? *NOTE : on peut faire une approximation pour simplifier les calculs, en observant qu'à une fréquence relativement basse, le module de l'impédance de l'association en parallèle du condensateur  $0,1 \mu F$  et la résistance  $100k\Omega$  est encore beaucoup plus grand que  $392\Omega$ .*